



Sijajni izdelki



Posode za fermentacijo in zorenje piva



Predstavitev podjetja Škrlj d.o.o.



Podjetje Škrlj d.o.o. je zraslo na trdnih temeljih bogate družinske tradicije in je danes prepoznavno evropsko podjetje z uveljavljenimi mednarodnimi trgi.

Osnovne dejavnosti podjetja so razvoj, proizvodnja ter prodaja opreme iz nerjavnega jekla za naslednje sektorje:

- vinarstvo
- pivovarstvo
- živilska industrija
- farmacevtska industrija

Visoka kakovost izdelkov, prilagodljivost in inovativnost - to so razlogi, ki so prepričali naročnike.



V podjetju Škrlj d.o.o. ponujamo celostne storitve v okviru naslednjih proizvodnih zmogljivosti:

- linija za razrez pločevine iz kolotov
- linija za poliranje in brušenje ravne pločevine
- stroj za notranje in zunanje brušenje podnic in posod
- upogibanje in preoblikovanje pločevine
- ročno, strojno (ravno in krožno) in robotsko varjenje (TIG, MIG/MAG, plazma)
- avtomatsko peskanje velikih izdelkov v komori s kroglicami CrNi
- pasivacija gotovih izdelkov
- obdelava z obdelovalnimi stroji CNC
- razrez materiala z abrazivnim vodnim curkom
- 3D skeniranje
- laserski 2D in 3D razrez
- lasersko varjenje
- elektropoliranje





Zahteve živilskih standardov, ki veljajo v pivovarstvu in industriji pijač, so visoke. Za ta del živilske industrije načrtujemo in proizvajamo najrazličnejše procesne posode, bodisi posode za uporabo pod atmosferskim tlakom ali tlačne posode v skladu s smernico PED (2014/68/EU).

- posode za zorenje piva (vertikalne in horizontalne)
- posode za fermentacijo
- posode za pripravo in shranjevanje vode

Izdelujemo standarne posode in posode po naročilu. Pri načrtovanju in izdelavi upoštevamo uporabniške zahteve naročnika, splošna pravila stroke ter smernice dobre inženirske in proizvodne prakse (good engineering and manufacturing practice).

Sistem obvladovanja, načrtovanja in proizvodnje je urejen po standardih ISO9001 ter ISO14001.



cilindrokonični fermentorji
tip ZK

Serija mini ...



posode za zorenje
LMI



cilindrokonični fermentorji
ZMI



posode za zorenje
tip LT



odprti fermentorji
tip FT



Posode za hrambo tip LMX / LMI

❖ 250 L / 500 L / 1000 L / 1500 L / 2000 L

Izvedba:

- tlačne posode izdelane v skladu z direktivo PED 2014/68/EU
- **LMX:** enoplaščna izvedba, brez izolacije
- **LMI:** dvoplaščna izvedba, z izolacijo (poliuretanska pena PU)
- zunanja površina: scotch brite (SB)
- notranja površina (v stiku s produktom): gladka in odsevna površina 2R (BA)

Oprema in armature:

- nastavljive noge
- vrata na pokrovu posode, Ø 420 mm, EN1.4301
- ventil za regulacijo tlaka (nadtak in podtlak) + varnostni ventil, 2,5 bar
- demontažna CIP cev s pralno glavo, ročni loputni ventil
- dodaten priključek na demontažni CIP cevi, kroglični ventil 3/8"
- manometer,
- totalni in dekantacijski izpust, 2 x loputni ventil
- poizkusna pipa (opcija: z namestitvino T-kosa lahko priključek uporabljamo tudi za prezračevanje pивine s pomočjo vpihovalne šobe-frite)

Nadzor temperature:

- toplotni izmenjevalci (pillow plates) na plašču posode
- varjena stročnica
- temperaturni regulator
- priključni modul
- elektromagnetni ventil



Serija mini ...

	Posoda	Dvojni plašč
Delovni tlak (barg)	0 - 2,5	0 - 3,0
Preizkusni tlak (barg)	3,6	6,0
Delovna temperatura (°C)	0 do +50	-5 do +50
Medij	pivo	glikol / voda
Material	nerjavno jeklo EN1.4301	nerjavno jeklo EN1.4301





Cilindrokonični fermentorji tip ZMI

❖ 250 L / 500 L / 1000 L / 1500 L / 2000 L

Izvedba:

- tlačne posode izdelane v skladu z direktivo PED 2014/68/EU
- ZMX: enoplaščna izvedba, brez izolacije
- ZMI: dvoplaščna izvedba, z izolacijo (poliuretanska pena PU)
- zunanja površina: scotch brite (SB)
- notranja površina (v stiku s produktom): gladka in odsevna površina 2R (BA)

Oprema in armature:

- nastavljive noge
- vrata na pokrovu posode, Ø 420 mm, EN1.4301
- ventil za regulacijo tlaka (nadtak in podtlak) + varnostni ventil, 2,5 bar
- demontažna CIP cev s pralno glavo, ročni loputni ventil
- priključek na demontažni CIP cevi, kroglični ventil 3/8"
- priključek na demontažni CIP cevi, za namestitev T-kosa z manometrom in spundaparatom (opcija)
- manometer
- totalni in dekantacijski izpust, loputni ventil
- poizkusna pipa

Nadzor temperature:

- toplotni izmenjevalci (pillow plates) na plašču in konusu posode
- varjena stročnica
- temperaturni regulator
- priključni modul
- elektromagnetni ventil



Serija mini ...



	Posoda	Dvojni plašč	Dvojni plašč konus
Delovni tlak (barg)	0 - 2,5	0 - 3,0	0 - 3,0
Preizkusni tlak (barg)	3,6	6,0	6,0
Delovna temperatura (°C)	0 do +50	-5 do +50	-5 do +50
Medij	pivo	glikol / voda	glikol / voda
Material	nerjavno jeklo EN1.4301	nerjavno jeklo EN1.4301	nerjavno jeklo EN1.4301





Posode za hrambo tip LTI

❖ 1000 L / 2000 L / 4000 / 5000 / 6000 / 8000 / 10000 / 12000 / 16000 L

Izvedba:

- tlačne posode izdelane v skladu z direktivo PED 2014/68/EU
- dvoplaščna izvedba, z izolacijo (poliuretanska pena PU)
- zunanja površina: scotch brite (SB)
- notranja površina (v stiku s produktom): gladka in odsevna površina 2R (BA)

Oprema in armature:

- nastavljive noge
- ovalna vrata, 440X310 mm, EN1.4301
- nivokaz z vgravirano skalo in povratkom
- polnilni priključek
- ventil za regulacijo tlaka (nadtlak in podtlak) na pokrovu posode
- demontažna CIP cev s pralno glavo
- ventil za regulacijo tlaka (spundaparat) na CIP cevi
- dodaten priključek na demontažni CIP cevi, kroglični ventil 3/8"
- manometer
- poizkusna pipica
- totalni in dekantacijski izpust
- loputni ventili

Nadzor temperature:

- lasersko varjeni toplotni izmenjevalci (pillow plates); ločene toplotne cone je mogoče nadzorovati individualno
- varjena stročnica
- temperaturni regulator
- priključni modul
- elektromagnetni ventil



	Posoda	Dvojni plašč	Dvojni plašč konus (opcija)
Delovni tlak (barg)	0 - 2,5	0 - 3,0	0 - 3,0
Preizkusni tlak (barg)	3,6	6,0	6,0
Delovna temperatura (°C)	0 do +50	-5 do +50	-5 do +50
Medij	pivo	glikol / voda	glikol / voda
Material	nerjavno jeklo EN1.4301	nerjavno jeklo EN1.4301	nerjavno jeklo EN1.4301





Cilindrokonični fermentorji tip ZKI

❖ 1000 L / 2000 L / 4000 / 5000 / 6000 / 8000 / 10000 / 12000 / 16000 / 20000 L

Izvedba:

- tlačne posode izdelane v skladu z direktivo PED 2014/68/EU
- dvoplaščna izvedba, z izolacijo (poliuretanska pena PU)
- zunanja površina: scotch brite (SB)
- notranja površina (v stiku s produktom): gladka in odsevna površina 2R (BA), konus posode mehansko poliran do visokega sijaja (opcija pri večjih posodah)

Oprema in armature:

- nastavljive noge
- ovalna vrata, 440X310 mm, EN1.4301
- nivokaz z vgravirano skalo in povratkom
- polnilni priključek
- ventil za regulacijo tlaka (nadtlak in podtlak)
- demontažna CIP cev s pralno glavo
- ventil za regulacijo tlaka na CIP cevi
- dodaten priključek na demontažni CIP cevi, kroglčni ventil 3/8"
- manometer
- poizkusna pipica
- točilni izpust, dekantacijski ventil, loputni ventil
- totalni izpust z loputnim ventilom

Nadzor temperature:

- lasersko varjeni toplotni izmenjevalci (pillow plates); ločene toplotne cone je mogoče nadzorovati individualno
- varjena stročnica
- temperaturni regulator
- priključni modul
- elektromagnetni ventil



	Posoda	Dvojni plašč	Dvojni plašč konus
Delovni tlak (barg)	0 - 2,5	0 - 3,0	0 - 3,0
Preizkusni tlak (barg)	3,6	6,0	6,0
Delovna temperatura (°C)	0 do +50	-5 do +50	-5 do +50
Medij	pivo	glikol / voda	glikol / voda
Material	nerjavno jeklo EN1.4301	nerjavno jeklo EN1.4301	nerjavno jeklo EN1.4301





Odpрте posode tip FTX / FTI

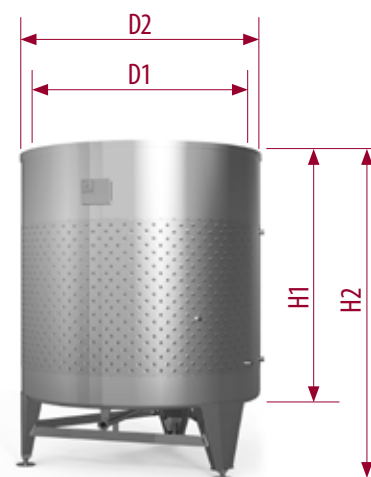
Izvedba:

- odprte cilindrične posode,
- na voljo v dveh izvedbah: posode z izolacijo (FTI) ali posode brez izolacije (FTX),
- lasersko varjeni toplotni izmenjevalci (pillow plates),
- nastavljive noge,
- materiale in obdelavo površin lahko, glede na predviden namen uporabe, prilagodimo zahtevanim tehničnim specifikacijam.



material	nerjavno jeklo EN1.4301 (AISI 304)
izolacija (opcija)	poliuretanska pena
obdelava zunanje površine	scotch brite (SB)
obdelava notranje površine	plašč posode BA (bright annealed finish)
delovni tlak	atmosferski

ID		FT 500	FT 1000	FT 2000	FT 4000
volumen (uporabna kapaciteta)	L	500	1000	2000	4000
skupni volumen ca.	L	840	1620	3010	5860
premer [D1]	mm	1020	1270	1580	2200
premer zunanji [D2]	mm	1120	1370	1680	2300
višina plašča posode [H1]	mm	1000	1250	1500	1500
skupna višina ca. [H2]	mm	1300	1600	1850	1850



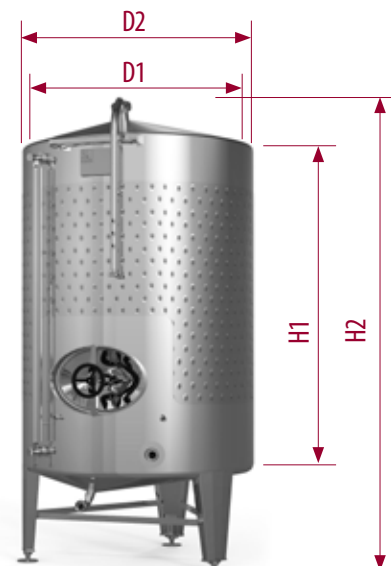
Posode za fermentacijo tip GTX / GTI

Izvedba:

- zaprte cilindrične posode za uporabo pod atmosferskim tlakom,
- na voljo v dveh izvedbah: posode z izolacijo (GTI) ali posode brez izolacije (GTX),
- lasersko varjene hladilno-grelne površine (pillow plates); ločene cone je mogoče nadzorovati individualno,
- nastavljive noge,
- oprema in armature: poizkusna pipa, točilni in totalni izpust, ovalna vrata, CIP cev s pralno glavo, nivokaz

material	stainless steel EN1.4301 (AISI 304)
izolacija (opcija)	poliuretanska pena
obdelava zunanje površine	scotch brite (SB)
obdelava notranje površine	plašč posode BA (bright annealed finish)
delovni tlak	atmosferski

ID		GT 500	GT 1000	GT 2000	GT 4000	GT 6000	GT 8000	GT 10000	GT 12000	GT 15000	GT 20000
volumen (uporabna kapac.)	L	500	1000	2000	4000	6000	8000	10000	12000	15000	20000
skupni volumen ca.	L	890	1540	2660	5250	7800	10900	13550	14730	19440	26510
premer [D1]	mm	920	1110	1270	1780	2050	2200	2450	2450	2450	2700
premer zunanji [D2]	mm	1020	1210	1370	1880	2150	2300	2550	2550	2550	2840
višina plašča posode [H1]	mm	1250	1500	2000	2000	2250	2750	2750	3000	4000	4500
skupna višina ca. [H2]	mm	1900	2100	2650	2700	2900	3400	3400	3700	3700	5400



Materiali

EN1.4301, AISI 304	EN1.4571, AISI 316Ti
EN1.4401, AISI 316	EN1.4435, AISI 316L
EN1.4404, AISI 316L	EN1.4307, AISI 304L

Uporaba drugih materialov v dogovoru z naročnikom.

Hladilno-grelni elementi (pillow-plate):

- lasersko varjeni toplotni izmenjevalci (pillow plates), načrtovani tlak max. 6 bar; delovni tlak max. 3 bar;
- če ima posoda toplotne izmenjevalce v več pasovih, lahko le-ti funkcionirajo ločeno (eden za hlajenje, drugi za segrevanje) ali pa jih med seboj povežemo;
- toplotni izmenjevalci so običajno na plašču posode, lahko pa jih varimo tudi na ravne ali konične podnice. Laserska tehnika omogoča natančno prilagoditev odprtina in priključkom na posodi, brez izgube hladilne površine;
- površina s toplotnim izmenjevalcem je lahko brušena, mehansko polirana, krožkana, scotch brite, peskana.

Izolacija:

- delna ali po celotni površini posode,
- izolacijski material je poliuretanska pena ali mineralna volna,
- izolacija je obdana z zunanjim izolacijskim plaščem.

Delovni tlak:

- posode za uporabo pod atmosferskim tlakom;
- tlačne posode prilagojene tehnološkemu procesu; načrtovanje in proizvodnja izvedena v skladu s smernico 2014/68/EU (PED, Modul H/H1).

Oprema posod:

- navojni, prirobnični, TC ali drugi priključki,
 - oprema za CIP pranje: demontažna cev s pralno glavo,
 - oprema za kontrolo in regulacijo temperature: digitalni termometer DT5, temperaturni regulator SPR8, regulacijski ventili, omarica za centraliziran nadzor temperature za več posod;
 - varnostni ventili za tlačne posode,
 - poizkusna pipa, točilni in totalni izpust z ventili, vtič za kvas in ročaj,
 - ogledna stekla,
 - različni tipi vrat,
 - nivokaz z litrsko skalo,
 - nastavljivo podnožje,
- ... ter druga oprema po naročilu.



posoda ZKI s toplotnimi izmenjevalci na plašču in podnici posode



bombirana podnica s toplotnim izmenjevalcem

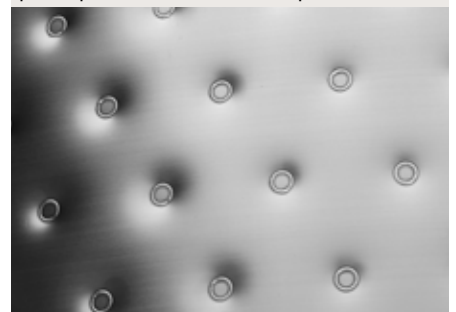
temperaturni regulator SPR8



ovalna vrata



pillow plate (različne obdelave površine)



Izvedba omarice je ustrezna za vlažne prostore in agresivno atmosfero (IP 65).

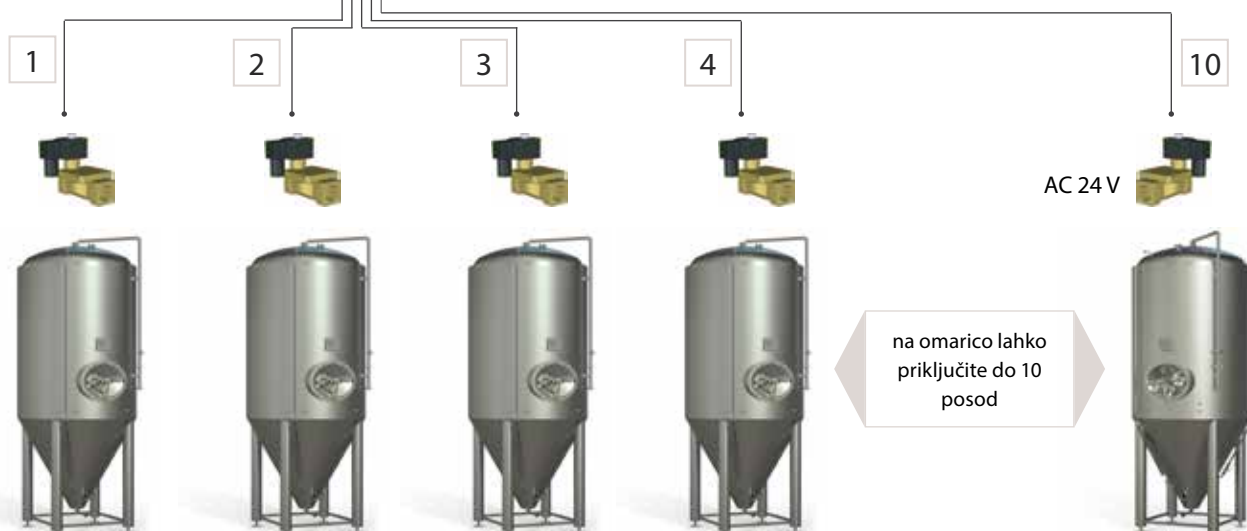
Omarica omogoča namestitve do 10 krmilnih enot, kar pomeni, da sistem omogoča nadzor in krmiljenje do 10 posod. Vsaka posoda mora imeti svojo temperaturno sondo in elektromagnetni ventil in je povezana z ustrezno krmilno enoto v omarici. Krmilne enote so označene s številkami od [1] do [10].



Tehnični podatki krmilne enote:	
Merilni obseg	od -40°C do 105°C / od -40°F do 221°F
Resolucija	0,1°C (-19,9÷99,9), 1°C
Odstopanje	< ± 0.3°C (-40÷100), ± 1°C
Lastna poraba	<3W (brez bremena)
Napajalna napetost	12 V AC
Izhod 1 za gretje ali hlajenje	max. 4A / 240Vac
Temperaturna sonda	NTC10K

Krmilna enota omogoča:

- regulacijo gretja oz. regulacijo hlajenja,
- prikaz trenutne izmerjene temperature,
- nastavitev ciljne temperature,
- nastavitev histerez.



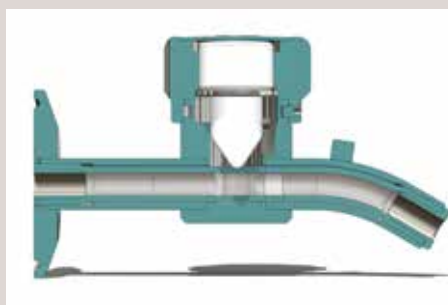
Poizkusna pipica DIN11851 DN20 ~ TC 6/4

- higienska izvedba
- pipica je izdelana iz nerjavnega jekla EN1.4301
- materiali odobreni s strani FDA
- silikonsko cevko v notranjosti ventila je mogoče enostavno zamenjati

Zaprta ventil:



Odprta ventil:



Vinarstvo



- posode za vino
- vinifikatorji
- pnevmatske stiskalnice
- oprema za regulacijo temperature
- polavtomatske etiketirke

Pivovarstvo



- posode za fermentacijo piva
- posode za hrambo piva
- kompaktne varilnice
- načrtovanje, izdelava in montaža malih in srednje velikih pivovarn
- polavtomatske etiketirke

Živilska industrija



- rezervoarji za skladiščenje mleka in jogurta
- posode za predelavo mleka ter mlečnih izdelkov
- posode za proizvodnjo in shranjevanje alkoholnih pijač
- posode za proizvodnjo in shranjevanje sokov in gaziranih pijač
- posode za shranjevanje vode, olja, kisa

Farmacevtska industrija

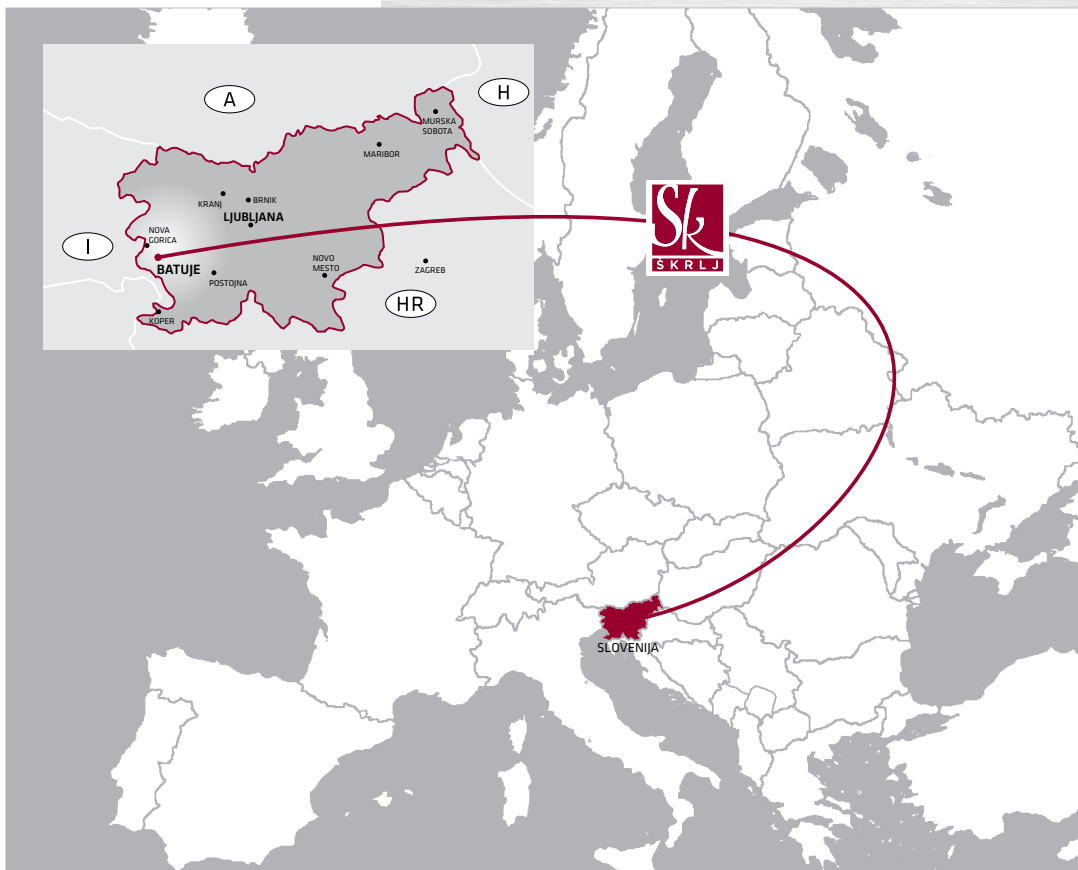


- posode CIP / SIP
- posode za pripravo sterilne vode WFI in prečiščene vode PW
- posode za shranjevanje sterilnih in nesterilnih raztopin
- reaktorji / bioreaktorji
- fermentorji
- mešalne posode
- naprave za ekstrakcijo

Drugi izdelki



- posode za kemično industrijo
- silosi za shranjevanje sipkih materialov (žito, moka ipd.)
- posode za skladiščenje odpadnih snovi
- pohodne rešetke, podesti in stopnice
- odtočni kanali
- ostala oprema po naročilu



www.sk-skrlj.com



Sedež podjetja:

Škrlj d.o.o.

Dunajska cesta 196 · SI-1000 Ljubljana · Slovenija

Proizvodni obrat in uprava:

SK Škrlj d.o.o.

Batuje 90 · SI-5262 Črniče · Slovenija

Tel.: 00386 5 364 35 00

Fax: 00386 5 364 35 25

e-mail: sk@sk-skrlj.com

www.sk-skrlj.com

GPS:

13° 46' 16" E

45° 53' 08" N